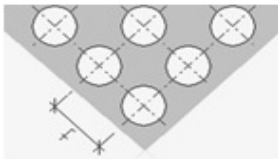


# ROHR-IN-BODEN



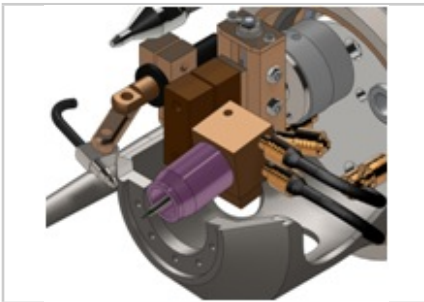


ø10 - ø80 mm

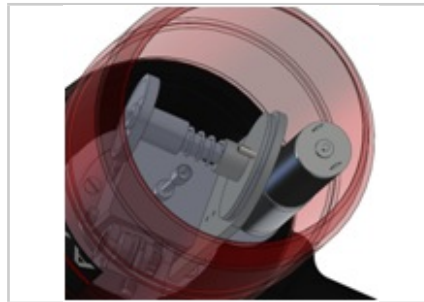
- **Drehverbindung** für Gas, Strom und Kühlung
- **Wassergekühlter** Schwenkkopf
- Schieber zum Einstellen von Kopf und Schweißdraht
- Eingebauter, drehbarer Drahtvorschub (Ø 0.8 mm)
- Drahtvorschubgeschwindigkeit 0 bis 1.5 m/min
- Leistungsfaktor: **200A, 100%**

**Gewicht:**

- 7.5 kg ohne Drahtspule
- 8.5 kg mit Drahtspule



Wassergekühlter Schwenkkopf mit schwenkbarer Drahtzuführung



Mit dem Kopf mitdrehende Drahtzuführung



Steuerung über AXXAIR Stromquelle ( cf Kompatibilitätstabelle Stromquellen / Schweißköpfe )

Produktnr.	Optionen	Verbrauchsmittel
SATP-80	Zusätzliche Schutzgaskammer Pneumatisches Spannen	SCE16-50 : Ø 1,6 mm SCE24-50 : Ø 2,4 mm



**SbisTP-B1 : Spindel für Zentrierdorn Gruppe 1**

Zentrierdorn	SATP-M11	9,8 bis 10,3 mm
	SATP-M12	10,3 bis 10,8 mm
	SATP-M13	10,8 bis 11,3 mm
	SATP-M14	11,3 bis 11,8 mm
	SATP-M15	11,8 bis 12,3 mm
	SATP-M16	12,3 bis 13,0 mm

**SbisTP-B2 : Spindel für Zentrierdorn Gruppe 2**

Zentrierdorn	SbisTP-M21	12,8 bis 14,0 mm
	SbisTP-M22	13,8 bis 15,0 mm
	SbisTP-M23	14,8 bis 16,0 mm
	SbisTP-M24	15,8 bis 17,0 mm
	SbisTP-M25	16,8 bis 18,0 mm
	SbisTP-M26	17,8 bis 19,0 mm
	SbisTP-M27	18,8 bis 20,5 mm
	SbisTP-M28	19,8 bis 22,5 mm
	SbisTP-M29	22,3 bis 24,5 mm

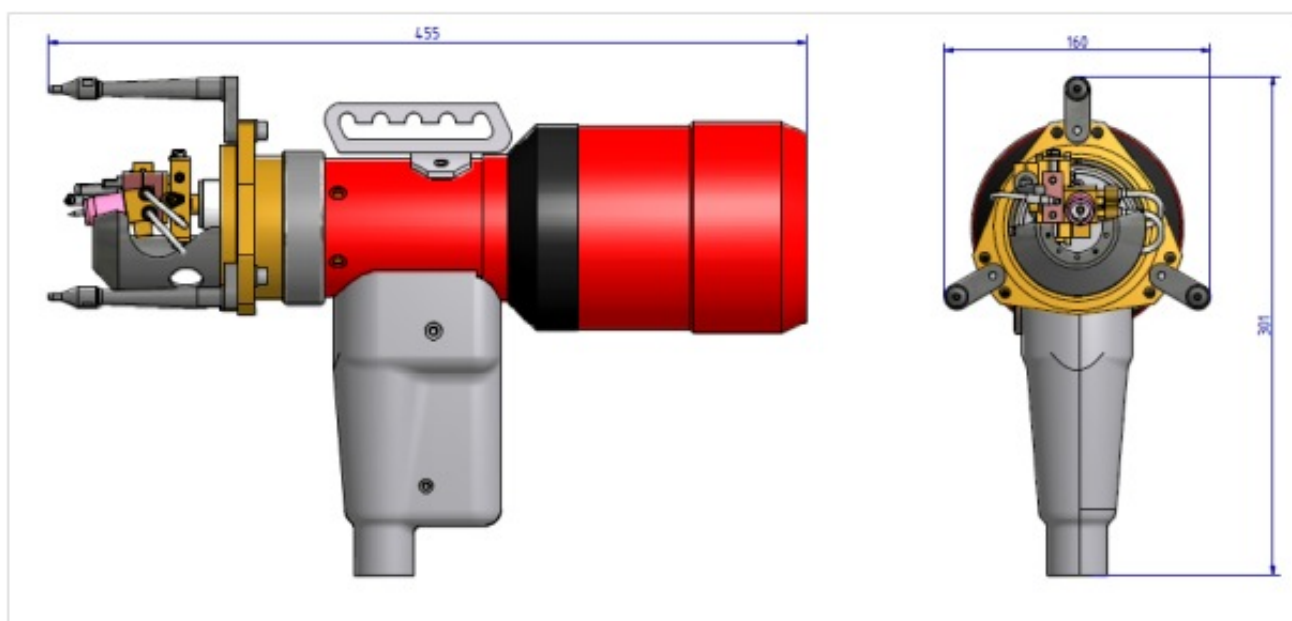
**SATP-B01 - B04****SbisTP-B3 : Spindel für Zentrierdorn Gruppe 3**

Zentrierdorn	SbisTP-M30	24,5 bis 27,0 mm
	SbisTP-M31	26,5 bis 29,0 mm
	SbisTP-M32	28,5 bis 31,0 mm
	SbisTP-M33	30,5 bis 33,0 mm
	SbisTP-M34	32,5 bis 36,0 mm
	SbisTP-M35	35,5 bis 39,0 mm
	SbisTP-M36	38,5 bis 42,0 mm
	SbisTP-M37	41,5 bis 45,0 mm
	SbisTP-M38	44,5 bis 48,0 mm
	SbisTP-M39	47,5 bis 51,0 mm

**SATP-MXX****SbisTP-B04 : Spindel für Zentrierdorn Gruppe 4**

Zentrierdorn	SbisTP-M40	50,5 bis 54,0 mm
	SbisTP-M41	53,5 bis 58,0 mm
	SbisTP-M42	57,5 bis 62,0 mm
	SbisTP-M43	61,5 bis 66,0 mm
	SbisTP-M44	65,5 bis 70,0 mm
	SbisTP-M45	69,5 bis 74,0 mm
	SbisTP-M46	73,5 bis 78,0 mm





	A	B	C	∅ min	∅ max		
	mm	mm	mm				
SATP-80	455	301	160	10 mm	80 mm	8.5 kg	<70dB

