

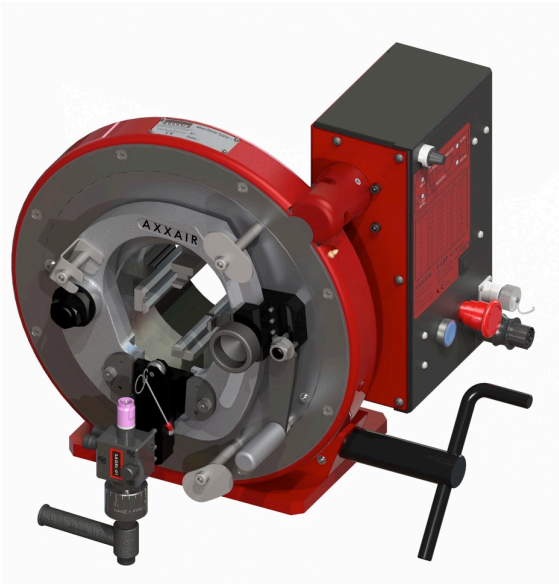
ORBITALSCHWEISSEN



Join **experience**

www.axxair.com

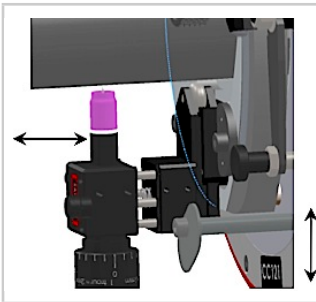
V3.7-11-2015



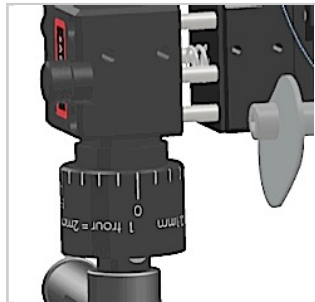
Ø12 - Ø121 mm

- Standardspannbacken aus Edelstahl Ø 24 bis Ø 121 mm
- Zusätzl. Spannbacken inklusive Ø 12 bis Ø 108 mm
- **Elektrischer Drehantrieb autoline 110 V - 230V**
- Großer Durchmesserbereich
- **Luftgekühlt** : max. Stromstärke 100A bei 100%
- **Wassergekühlt** : max. Stromstärke 200A bei 100%
- **Erweiterbarkeit**: umrüstbar in Rohrtrenn- und Anfasmaschine

Gewicht: 45 kg



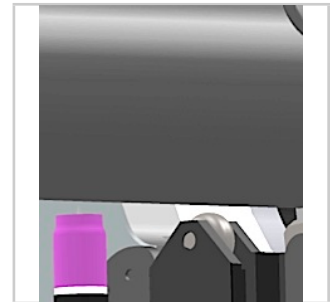
Axialverstellung für präzise Positionierung



Radialverstellung für präzise Positionierung



Steuerung über AXXAIR Stromquelle



Mechanische Profilführung – konstante Lichtbogenspannung

Produktnr .	Zubehör	Verbrauchsmittel
SP121-A	CCPS21: Stützfuß FS29 / FS25: 220 V FS19 / FS15: 110 V MS18B-2 : 1800W / 3220V MS18B-1 : 1800W / 110V	SCE16-50 Ø 1,6 mm
SP121-E	GA10-2-xxx: 220 V GA10-1-xxx: 110 V GA15S-220 : 220 V GA15S-110 : 110 V CCSER1/CCSER2: Wagen einfach/mit Kugellager	SCE24-50 Ø 2,4 mm

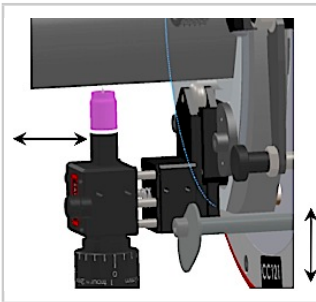




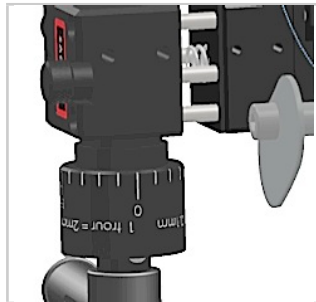
ø16 - ø170 mm

- Standard spannbacken Ø 70 bis Ø 168 mm
- Zusätzl. Spannbacken inklusive Ø 16 bis Ø 118 mm
- **Elektrischer Drehantrieb autoline 110 V - 230V**
- Großer Durchmesserbereich
- **Luftgekühlt:** max. Stromstärke 100A bei 100%
- **Wassergekühlt:** max. Stromstärke 200A bei 100%
- **Erweiterbarkeit:** umrüstbar in Rohrtrenn- und Anfasmaschine

Gewicht: 52 kg



Axialverstellung für präzise Positionierung



Radialverstellung für präzise Positionierung



Steuerung über AXXAIR Stromquelle



Mechanische Profilführung – konstante Lichtbogenspannung

Produktnr .	Zubehör	Verbrauchsmittel
SP171-A	CCPS21: Stützfuß FS29 / FS25: 220 V FS19 / FS15: 110 V MS18B-2 : 1800W / 3220V MS18B-1 : 1800W / 110V	SCE16-50 Ø 1,6 mm
SP171-E	GA10-2-xxx: 220 V GA10-1-xxx: 110 V GA15S-220 : 220 V GA15S-110 : 110 V CCSER1/CCSER2: Wagen einfach/mit Kugellager	SCE24-50 Ø 2,4 mm

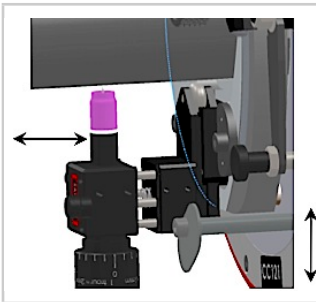




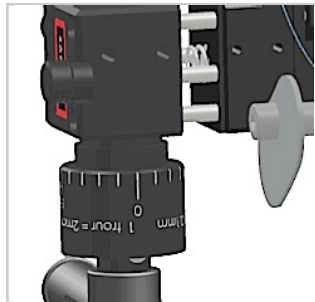
ø59 - ø225 mm

- Standard spannbacken Ø 116 bis Ø 219 mm
- Zusätzl. Spannbacken inklusive Ø 59 bis Ø 169mm
- **Elektrischer Drehantrieb autoline 110 V - 230V**
- Großer Durchmesserbereich
- **Wassergekühlt:** max. Stromstärke 200A bei 100%
- **Erweiterbarkeit:** umrüstbar in Rohrtrenn- und Anfasmaschine

Gewicht: 59 kg



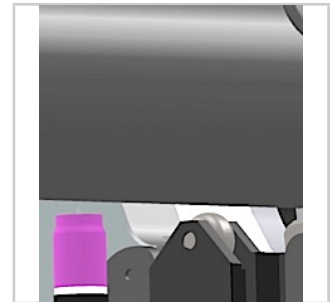
Axialverstellung für präzise Positionierung



Radialverstellung für präzise Positionierung



Steuerung über AXXAIR Stromquelle



Mechanische Profilführung – konstante Lichtbogenspannung

Produktnr .	Zubehör	Verbrauchsmittel
SP221-E	<p>CCPS21: Stützfuß</p> <p>FS29 / FS25: 220 V FS19 / FS15: 110 V</p> <p>MS18B-2 : 1800W / 3220V MS18B-1 : 1800W / 110V</p> <p>GA10-2-xxx: 220 V GA10-1-xxx: 110 V</p> <p>GA15S-220 : 220 V GA15S-110 : 110 V</p> <p>CCSER1/CCSER2: Wagen einfach/mit Kugellager</p>	<p>SCE16-50 Ø 1,6 mm</p> <p>SCE24-50 Ø 2,4 mm</p>



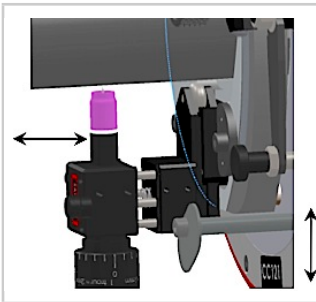


ø140 - ø330 mm

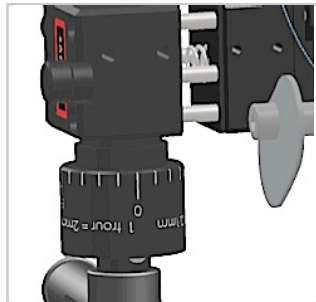
- Standard spannbacken Ø 216 bis Ø 323 mm
- Zusätzl. Spannbacken inklusive Ø 140 bis Ø 256 mm
- **Elektrischer Drehantrieb autoline 110 V - 230V**
- Großer Durchmesserbereich
- **Luftgekühlt:** max. Stromstärke 100A bei 100%
- **Wassergekühlt:** max. Stromstärke 200A bei 100%

- **Erweiterbarkeit:** umrüstbar in Rohrtrenn- und Anfasmaschine

Gewicht: 81 kg



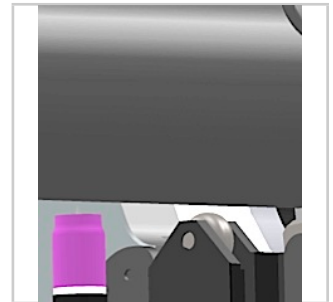
Axialverstellung für präzise Positionierung



Radialverstellung für präzise Positionierung



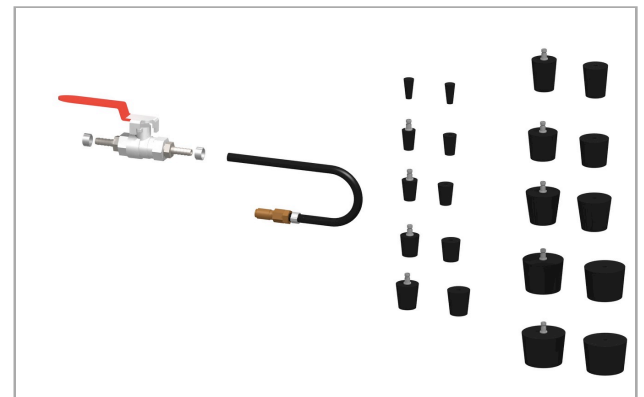
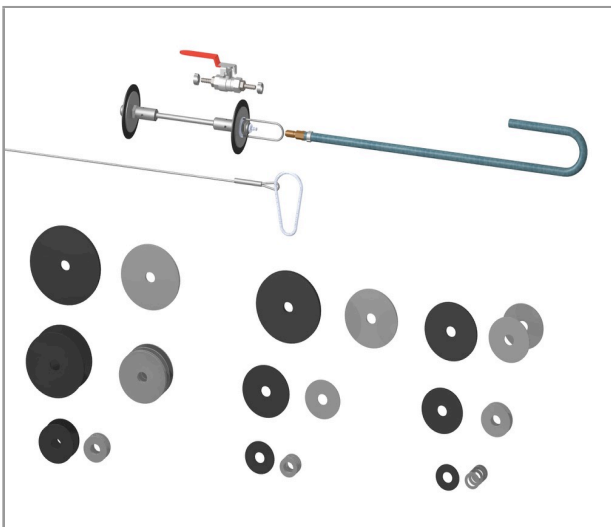
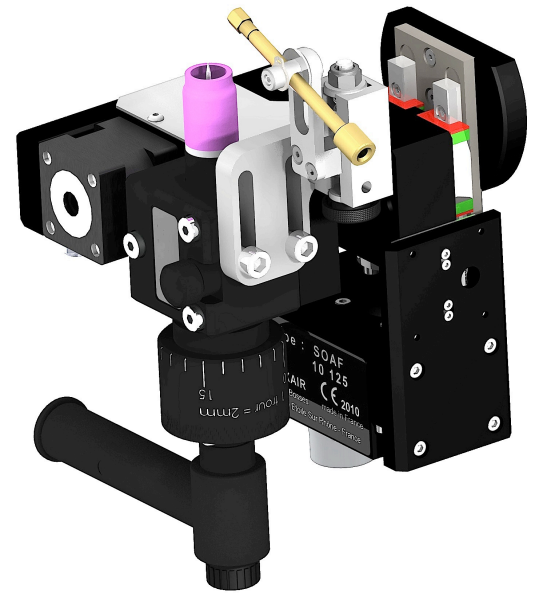
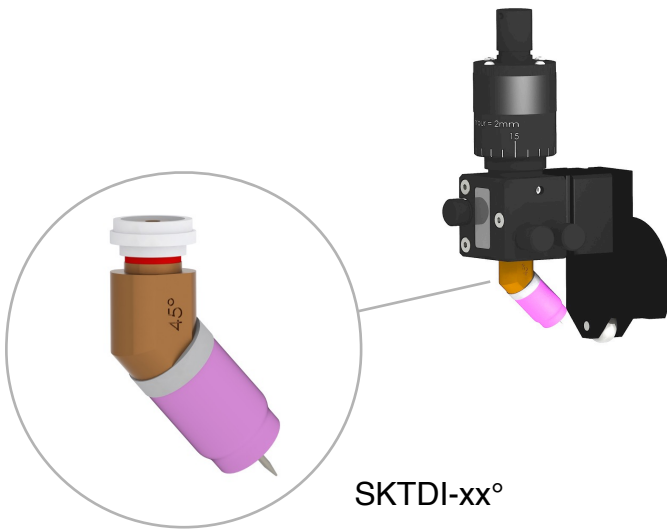
Steuerung über AXXAIR Stromquelle



Mechanische Profilverführung – konstante Lichtbogenspannung

Produktnr .	Zubehör	Verbrauchsmittel
SP321-E	<p>CCPS21: Stützfuß</p> <p>FS29 / FS25: 220 V FS19 / FS15: 110 V</p> <p>MS18B-2 : 1800W / 3220V MS18B-1 : 1800W / 110V</p> <p>GA10-2-xxx: 220 V GA10-1-xxx: 110 V</p> <p>GA15S-220 : 220 V GA15S-110 : 110 V</p> <p>CCSER1/CCSER2: Wagen einfach/mit Kugellager</p>	<p>SCE16-50 Ø 1,6 mm</p> <p>SCE24-50 Ø 2,4 mm</p>





SKIF-01

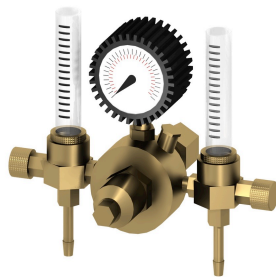
SKIB-01

Zubehör	Verbrauchsmittel	Optionen
<p>SKIB-01: Gasschutzstopfen Ø6 bis 41 mm</p> <p>SKIF-01: Gasschutzmembranen Ø40 bis 120 mm</p>	<p>SCE16-50 Ø 1.6 mm</p> <p>SCE24-50 Ø 2.4 mm</p> <p>SKTDI-30: Brennersatz geneigt 30°</p> <p>SKTDI-45: Brennersatz geneigt 45°</p>	<p>SOAF: AVC/OSC für SC mit Drahtzuführung und wassergekühltem Brenner</p>

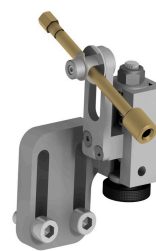




SADF2



SADDD-15



SADFP-02



CCBSB-001



CCBSB-002



SCE16-50



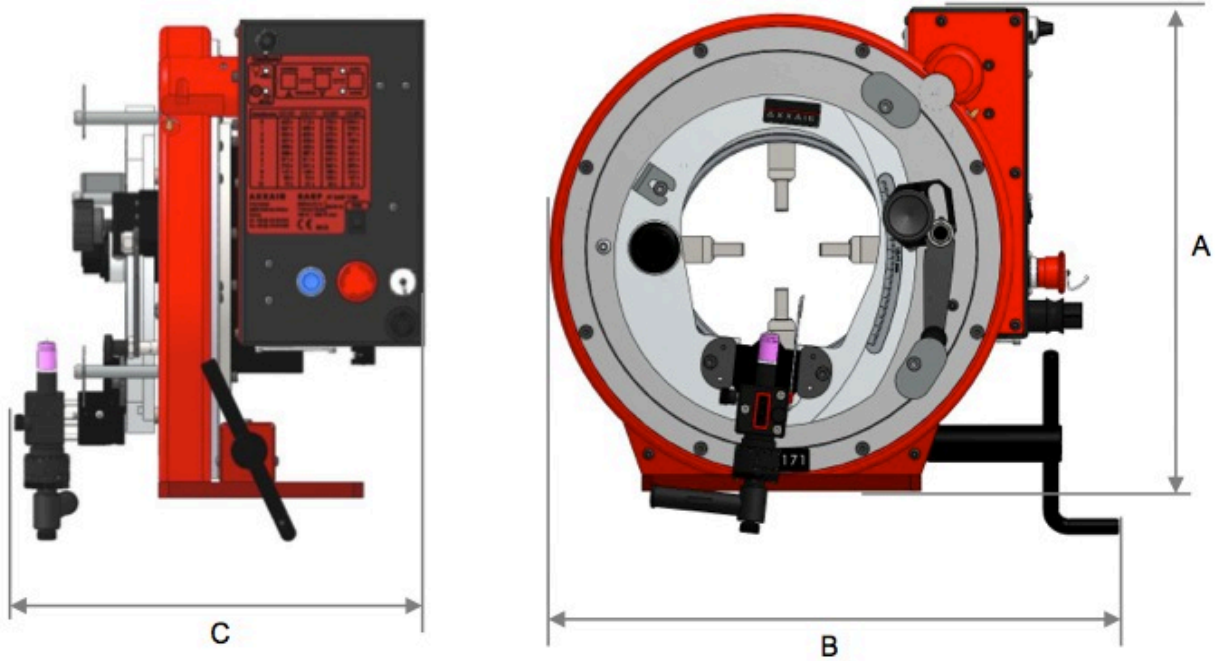
SCE24-50




SKTD

Zubehör	Verbrauchsmittel	Optionen
SKTD-01: Ersatzteilsatz für geraden Brenner Ø1.6 mm	SCE16-50 Ø 1.6 mm	SADF2: externer Drahtvorschub
SKTD-02: Ersatzteilsatz für geraden Brenner Ø 2.4 mm	SCE24-50 Ø 2.4 mm	SADFP-02: Drahtzuführung
CCBSB-001: Tisch mit Höhenverstellung 1.5 m	SKTDI-30: Brennersatz geneigt 30°	SADDD-15 : Doppeldurchflussmesser
CCBSB-002: zusätzlicher Tisch 1.5 m	SKTDI-45: Brennersatz geneigt 45°	





	A mm	B mm	C mm	Ø min	121 _{max}		
SP121-A / SP121-E	418	521	400	12 mm	170 mm	45 kg	<70dB
SP171-A / SP171-E	459	520	400	16 mm	225 130.3 mm	52 kg	<70dB
SP221-E	503	545	401	59 mm	330 210.1 mm	59 kg	<70dB
SP321-E	674	636	401	140 mm	323.9 mm	81 kg	<70dB